



ГРУППА «РУСЭЛТ»  
АО «Электромаш»  
**АККУМУЛЯТОРНЫЙ МОДУЛЬ  
АМ-6-100 УХЛЗ  
ТЕХНИЧЕСКОЕ ОПИСАНИЕ**

• **Краткое описание:**

Аккумуляторные модули серии АМ, производства группы РУСЭЛТ - предназначены для обеспечения автономной работы источников бесперебойного питания ИБП серии ИДП и расширения времени их резерва. Возможно параллельное подключение нескольких модулей к внешнему разъему постоянного тока блока ИБП.

• **Особенности:**

Аккумуляторный модуль серии АМ - прямоугольный металлический корпус со съемной верхней крышкой. Толщина стали 1мм. На передней панели расположена клеммная колодка для подключения к разъему постоянного тока ИБП, автоматический выключатель или плавкая вставка для защиты АБ. Модули выпускаются в нескольких габаритных исполнениях. Количество аккумуляторов, размещаемых в модуле, зависит от напряжения АБ, необходимого для работы используемого ИБП и емкости аккумуляторов.

• **Сборка АМ:**

1. К дну АМ крепятся передняя и задняя стенки.
2. На дно АМ устанавливается первый ряд батарей.
3. Монтируются межбатарейные перемычки первого ряда батарей.
4. Устанавливается полка АМ, на которую устанавливается второй ряд батарей.
5. Монтируются межбатарейные перемычки второго ряда батарей и межполочные перемычки.
6. Вставляются боковые стенки в пазы передней и задней стенки.
7. Устанавливается крыша в соответствующие пазы.

• **Безопасность:**

Монтаж, подключение, техническое обслуживание, ремонт модуля должны осуществляться только квалифицированным персоналом, знающим правила техники БЕЗОПАСНОСТИ при работе с электрическими установками НАПРЯЖЕНИЕМ до 1000 В.

• **Эксплуатация:**

Аккумуляторные модули АМ не требуют специальных мер обслуживания. В аккумуляторном модуле используются необслуживаемые, герметичные аккумуляторы, требующие только поддержку их в заряженном состоянии.

• **Упаковка и транспортировка:**

Аккумуляторный модуль упаковывается в стрейч пленку и деревянную обрешетку. Транспортирование производится как в собранном, так и в разборном виде.

• **Гарантии изготовителя:**

Предприятие изготовитель гарантирует соответствие аккумуляторного модуля требованиям действующей технической и конструкторской документации.

• **Технические характеристики:**

Размеры в сборе (ВхШхГ): 615x455x660

Степень защиты: IP20

Система заземления: TN-C-S, TN-S, TN-C

Покрытие: порошковое

Цвет (варианты исполнения): Черный (RAL-9005)

Рабочие размеры полки (ШхГ): 377x585

Межполочное расстояние: 267,5 мм

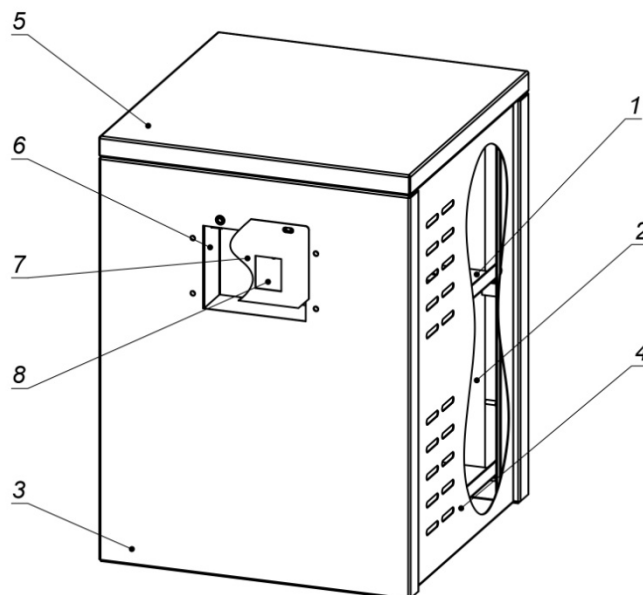
Вес (без АКБ): 21 кг

Номер конструкторского документа: ГШАР.301445.004-03

Сертификат соответствия: не подлежит обязательной сертификации

• **Состав АМ:**

№	Наименование	Кол-во
1	Полка	1
2	Стенка 1	1
3	Стенка 2	1
4	Стенка 3	2
5	Крыша	1
6	Держатель клемм	1
7	Заглушка	1
8	Предохранитель	2

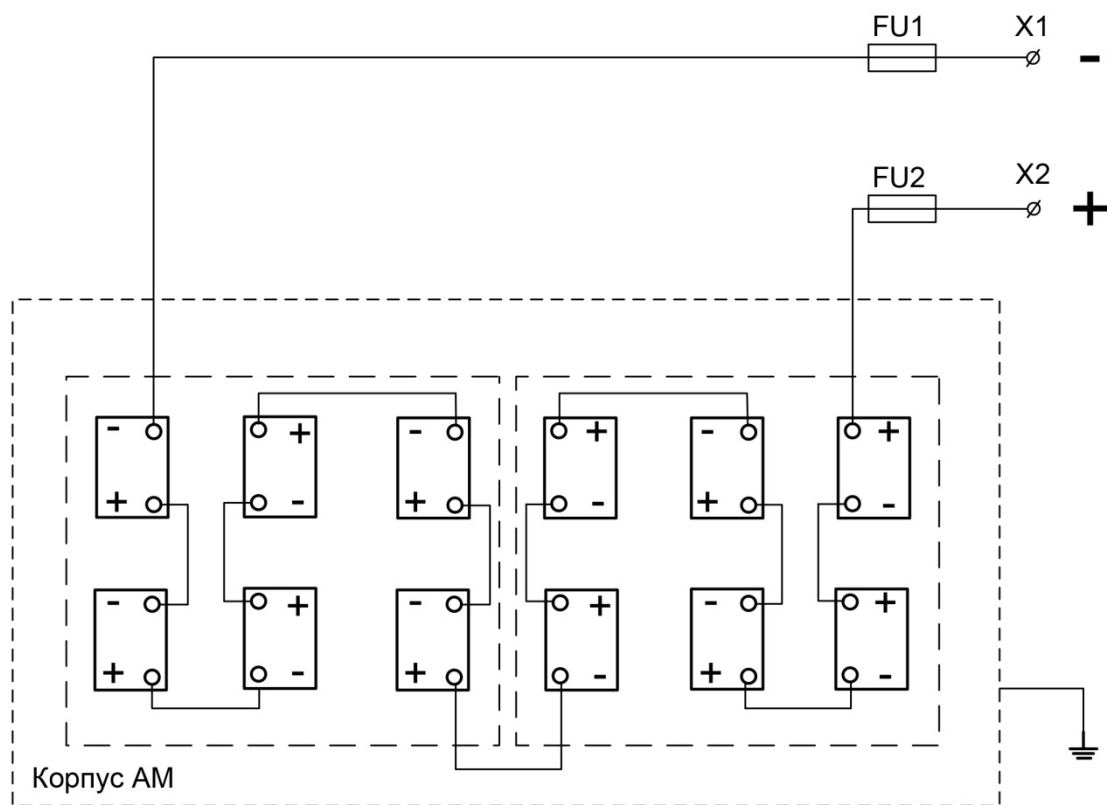


• **Таблица "Вместимость АКБ разной емкости"**

*Примечание: Используемый диапазон АКБ с 7Ач до 250 Ач в источниках бесперебойного питания. За основу взяты габариты АКБ Delta DTM.*

Емкость АКБ (Ач)	7	9	12	17	26	33	40	55	65	75	90	100	120	150	200	230	250
Кол-во	36	36	24	28	12	14	11	12	6	6	6	6	4	4	2	2	2
Вес АМ с АКБ (кг)	107	116	112	180	131	168	175	231	155	165	199	213	161	209	92	166	169

Пример: Схема подключения аккумуляторов 26 Ач



FU1, FU2 - Держатель предохранителя RT-18

X1, X2 – Винтовые зажимы держателя предохранителя RT-18

• Габаритный чертеж:

